



M211

LABEL PRINTER

Manual de utilizare

Drepturi de autor și mărci comerciale

Declarație de exonerare de răspundere

Prezentul manual este proprietatea Brady Worldwide, Inc. (denumită în continuare „Brady”) și poate fi revizuit ocazional fără înștiințare prealabilă. Brady își declină responsabilitatea de a vă pune la dispoziție aceste revizuirii, în cazul în care au loc.

Acest manual este protejat de legea drepturilor de autor cu toate drepturile rezervate. Nicio parte a acestui manual nu poate fi copiată sau reprodusă prin orice mijloace fără acordul scris în prealabil al Brady.

Deși au fost luate toate măsurile de siguranță pentru pregătirea acestui document, Brady nu își asumă nicio răspundere față de nicio parte pentru orice pierderi sau daune cauzate de erori, omisiuni sau de afirmații rezultate din neglijență, accident sau orice altă cauză. În continuare Brady nu își asumă nicio răspundere care ar apărea în urma aplicării sau utilizării oricărui produs sau sistem descris aici; nicio răspundere pentru daunele accidentale sau indirecte cauzate de utilizarea acestui document. Brady nu recunoaște garanțiile de vandabilitate sau potrivire pentru un scop anume.

Brady își rezervă dreptul de a face modificări fără o înștiințare prealabilă oricărui produs sau sistem descris aici, menite să îmbunătățească fiabilitatea, funcționarea sau designul.

Mărcile comerciale

M211 este o marcă comercială a Brady Worldwide, Inc.

Microsoft, Windows, Excel, Access și SQL Server sunt mărci comerciale înregistrate ale Microsoft Corporation.

Toate mărcile sau denumirile de produse la care se face referire în acest manual sunt mărci comerciale (™) sau mărci comerciale înregistrate (®) ale companiilor sau organizațiilor respective.

© 2022 Brady Worldwide, Inc. Toate drepturile rezervate.

Y5067197

Revizia A

Brady Worldwide, Inc.
6555 West Good Hope Road
Milwaukee, WI 53223
bradyid.com

Garanția Brady

Produsele Brady sunt vândute cu înțelegerea că vor fi testate de cumpărători prin utilizare efectivă, aceștia urmând să determine pentru ei înșiși adaptabilitatea acestora la scopurile pentru care au fost achiziționate. Brady garantează cumpărătorului faptul că produsele sale sunt lipsite de defecte ale materialului și ale procesului de fabricație, dar își limitează obligația de înlocuire a produsului, doar în situația în care se demonstrează că produsul a fost defect în momentul vânzării. Această garanție nu este extinsă și la alte persoane care au obținut produsul de la cumpărător.

ACEASTĂ GARANȚIE ȚINE LOCUL ORICĂREI ALTE GARANȚII, EXPRIMATE SAU IMPLICITE, INCLUSIV, DAR FĂRĂ A SE LIMITA LA ORICE GARANȚIE IMPLICITĂ DE VANDABILITATE SAU POTRIVIRE PENTRU UN SCOP ANUME, ȘI NICI LA ALTE OBLIGAȚII SAU RĂSPUNDERE DIN PARTEA BRADY. SUB NICIO FORMĂ BRADY NU VA FI RĂSPUNZĂTOR PENTRU PIERDERI, DAUNE, CHELTUIELI SAU DAUNE INDIRECTE DE ORICE FEL CARE AR PUTEA APĂREA ÎN URMA UTILIZĂRII SAU INCAPACITĂȚII DE A UTILIZA PRODUSELE BRADY.

Siguranța și mediul înconjurător

Vă rugăm să citiți și să înțelegeți acest manual înainte de a utiliza pentru prima dată imprimanta M211. Acest manual descrie toate funcțiile principale ale imprimantei M211.

Suport tehnic și înregistrare

Informații de contact

Pentru reparații sau asistență tehnică, găsiți biroul dvs. regional de asistență tehnică al Brady accesând:

- **Statele Unite:** bradyid.com/techsupport
- **Canada:** bradycanada.ca/contact-us
- **Mexic:** bradyid.com.mx/es-mx/contacto
- **America Latină:** bradylatinamerica.com/es-mx/soporte-técnico
- **Europa:** bradyeurope.com/services
- **Australia:** bradyid.com.au/technical-support
- **Asia-Pacific:** brady.co.uk/landing-pages/global-landing-page

Informații privind înregistrarea

Pentru a vă înregistra imprimanta accesați adresa:

- bradycorp.com/register

Retur

Dacă din orice motiv doriți să returnați produsul, contactați suportul tehnic Brady pentru informații privind returul.

Convențiile documentului

Când utilizați acest document, este important să înțelegeți convențiile utilizate în tot cuprinsul manualului.

- Toate acțiunile utilizatorului sunt indicate prin text **Aldin**.
- Trimiterile la meniuri, ferestre, butoane și ecrane sunt indicate prin text *cursiv*.

Conținut

1 • Introducere

Specificațiile sistemului	1
Caracteristici fizice și de mediu	2
Interval de proximitate pentru Bluetooth	2

2 • Configurare

Ce conține cutia	3
Păstrați ambalajul	3
Înregistrare	4
Componentele imprimantei	4
Alimentarea și bateria	5
Adaptorul de alimentare	5
Încărcarea bateriei înainte de prima utilizare	6
Încărcarea imprimantei	7
Pornire	8
Oprirea automată	9
Pornirea mecanică	9
Software pentru crearea de etichete	9
Dispozitivele compatibile	9
Instalarea software-ului	9
Conectarea imprimantei	9
Deconectarea	10
Setările imprimantei	10
Oprirea	10
Numele imprimantei	10
Încărcarea cartușelor	10
Reciclarea cartușului	12
Materiale	12
Dezasamblarea cartușului	13
Componente de reciclare	15
Accesorii	16
Magnet	17

3 • Începutul

Comenzile și starea	19
Alimentare de la rețea	19
Decupare	19
Bluetooth	19
Baterie	20
Eroare	20
Crearea etichetelor	20
Imprimare	20

4 • Întreținere

Curățarea capului de imprimare și a rolei plăcii	22
Curățarea senzorului	23

5 • Depanarea

Scenarii de depanare.....	24
Cuțitul nu taie corespunzător sau deloc	25
Etichetele nu sunt alimentate	25
Etichetele sunt blocate în imprimantă	25
Imprimanta nu pornește	25
Imprimanta se oprește singură	26
Calitatea imprimării este nesatisfăcătoare	26
Prima etichetă imprimată prezintă o linie neagră	27
Nu se imprimă nimic	27
Textul este poziționat incorect pe etichete dimensionate în prealabil	27
Bateria nu se încarcă complet în patru ore	27
Imprimanta nu se conectează la dispozitivul mobil	27
Mesaje de eroare.....	28

A • Conformitatea cu reglementările

Conformitate și aprobări ale agențiilor.....	29
Statele Unite	29
<i>Comunicarea FCC</i>	29
Canada	29
Mexic	29
Europa	30
<i>Directiva RoHS 2011/65/UE, 2015/863/UE</i>	30
<i>Directiva privind bateriile 2006/66/CE</i>	30
Turcia	30
China	31
Taiwan	31
Informații privind reglementarea rețelelor wireless	31
Statele Unite	32
Canada	32
Mexic	33
Uniunea Europeană	33
Internațional	33
Japonia	33
China	33

B • Licențiere

FreeRTOS	34
Newlib	34
CMSIS	35
Licență Apache	35
RapidJSON	38

1 Introducere

Imprimați etichete cu aplicația mobilă Brady Etichete expres și imprimanta de etichete M211. Imprimanta M211 are următoarele caracteristici:

- Rezistă la o cădere de 1,8 m (6 ft).
- Rezistă la o greutate de strivire de 113,4 kg (250 lbs).
- Rezistență la șocuri de nivel militar.
- Utilizează cartușe de imprimare din seria M21.
- Dispozitiv de tăiere automat pentru etichete.
- Bluetooth® Low Energy 5.0 activat.
- Compactă și ușoară la 0,5 kg (1,2 lbs).
- Imprimă 100 de etichete pe zi.
- Baterie litiu-ion internă.

Specificațiile sistemului

Imprimanta M211 are următoarele specificații:

- Masa 0,54 kg (1,2 lbs) (cu cartuș de etichete).
- Mecanism de imprimare prin transfer termic, 203 dpi.
- Lățimea imprimării: 16 mm (0,63") maximum.
- Lungimea de imprimare pentru etichete: 914 mm (36") maximum.
- Lățimea liniei: 22,2 mm (0,875") maximum.
- Lățimea etichetelor de la 6,4 mm (0,235") până la 19 mm (0,75").
- Înălțimea minimă a etichetelor: 5,99 mm (0,236").
- Imprimă până la 300 de etichete la fiecare încărcare a bateriei.
- Viteză de imprimare: până la 0,6 in/s (15,2 mm/s).
- Baterie litiu-ion internă, 1100 mAh.

Caracteristici fizice și de mediu

Imprimanta M211 are următoarele caracteristici fizice și de mediu:

Fizice	Unități S.U.A.	Unități metrice
Dimensiuni	3,7 in L × 5,4 in l × 4 in H	94 x 137 x 102 mm
Greutate (cu rezerva de etichete și panglică)	1,2 lbs	0,54 kg

Notă: Tabelul de mai jos se referă doar la imprimanta M211. Performanța consumabilelor poate varia.

De mediu	Operare	Depozitare
Temperatura (Imprimantă) Notă: Nu este recomandată expunerea prelungită a imprimantei la lumina solară directă.	Între 4° - 43° C (40° și 110° F) Adaptorul CA este testat până la o temperatură maximă de 40° C (104° F).	Între -18° - 43° C (0° și 110° F)
Umiditate relativă (Imprimanta)	20% până la 90% (fără condens)	10% până la 90% (fără condens)

Interval de proximitate pentru Bluetooth

Imprimanta M211 trebuie să se afle la 19,8 m (65 ft) distanță de dispozitiv pentru a recepționa semnalul Bluetooth.

2 Configurare

Ce conține cutia

În pachetul standard M211 sunt incluse următoarele articole:

- Imprimanta M211 cu baterie internă. (Bateria nu este accesibilă. Contactați departamentul de asistență tehnică Brady pentru service.)
- Adaptor CA
- Cablu USB-C de utilizat cu adaptorul de alimentare
- Conector USB C la A
- Cartuș de etichete M21-750-499
- Ghid de pornire rapidă



Păstrați ambalajul

Păstrați ambalajul primit împreună cu imprimanta M211 pentru situația în care trebuie să expediați imprimanta și accesoriile înapoi la furnizor.



ATENȚIE! Dacă imprimanta este transportată, consultați-vă transportatorul privind reglementările de transport statal, federal, municipal și internațional referitor la bateria litiu-ion a imprimantei.

Înregistrare

Înregistrați-vă imprimanta on-line la www.bradycorp.com/register și beneficiați de asistență și actualizări gratuite ale produsului.

Componentele imprimantei



1	Compartiment pentru cartuș, cu cartuș	6	Indicator de eroare
2	leșire etichete	7	Indicatorul bateriei
3	Buton pentru ejectare	8	Indicator Bluetooth
4	Port de încărcare USB	9	Buton de tăiere
5	Pârghie de blocare	10	Buton de alimentare și resetare Bluetooth

Alimentarea și bateria

Alimentarea imprimantei M211 se realizează prin intermediul unei baterii interne cu litiu-ion sau al unui adaptor de alimentare CA sau USB.



AVERTISMENT! Pentru a preveni riscul de incendiu, electrocutare, explozie sau deteriorare, citiți mai jos.

- Nu expuneți imprimanta la temperaturi de peste 43°C (110°F).
- Nu dezamblați, nu utilizați în alt scop sau nu încercați să înlocuiți componentele imprimantei.
- Nu incinerati imprimanta. Țineți imprimanta departe de sursele de căldură.
- Țineți imprimanta departe de sursele de apă.
- Nu așezați niciodată obiecte pe imprimantă.
- Depozitați imprimanta într-un loc răcoros și uscat.
- Imprimanta trebuie reciclată sau depusă la deșeurile în mod corespunzător, conform reglementărilor federale, naționale și municipale.

Adaptorul de alimentare

Imprimanta poate fi alimentată și încărcată printr-un adaptor de alimentare CA/CC sau cuplând-o la un port USB de la un laptop sau dintr-un vehicul. Când adaptorul este în priză, acesta încarcă și bateria.

Notă: Pentru rezultate optime, utilizați adaptorul de perete de la USB la CA furnizat cu imprimanta. Acest adaptor furnizează cel puțin 15 W. Încărcarea imprimantei va dura mai mult cu un adaptor care furnizează mai puțin de 15 W. De asemenea, încărcarea de la un port USB tip A furnizează în general mai puțin de 15 W și astfel este posibil să nu se încarce la fel de bine.

Pentru încărcarea rapidă, utilizați adaptorul CA pentru a cupla imprimanta la o priză de perete.

Număr catalog	Regiune
M211-AC	America de Nord
M211-EU-UK-US-AC	Europa, Orientul Mijlociu, Africa
M211-APAC-AC	Asia-Pacific



	America de Nord
1	Cablu USB-C
2	Conector USB C la A
3	Adaptor de perete CA cu conector de tip A

	Europa, Orientul Mijlociu, Africa
1	Cablu USB-C
2	Conector USB C la A
3	Adaptor de perete CA cu conector de tip A
4	Conector de tip C
5	Conector de tip G

	Asia-Pacific, Australia
1	Cablu USB-C
2	Conector USB C la A
3	Adaptor de perete CA cu conector de tip A
4	Conector de tip C
5	Conector de tip G
6	Conector de tip I

Încărcarea bateriei înainte de prima utilizare

Încărcați complet bateria internă de litiu-ion înainte de a utiliza imprimanta alimentată de la baterie.

1. Conectați imprimanta la o sursă de alimentare. (Pentru detalii, consultați „Încărcarea imprimantei” la pagina 7.)
2. Încărcați timp de 2,5 ore. Lampa bateriei de la imprimantă se aprinde intermitent în verde în timpul încărcării și continuu în verde când s-a încărcat complet.



Încărcarea imprimantei

Pentru a cupla imprimanta la o priză electrică:

1. Introduceți un capăt al cablului USB-C în portul USB al imprimantei.



2. Introduceți celălalt capăt al cablului USB-C în portul USB-C al adaptorului CA.



3. Folosiți conectorul adecvat pentru regiunea dvs.
 - **America de Nord:** Cuplați adaptorul CA la o priză electrică.
 - **Europa, Orientul Mijlociu și Africa:** Cuplați conectorul de tip C sau G la adaptorul CA și apoi cuplați adaptorul la o priză electrică.
 - **Asia-Pacific:** Cuplați conectorul de tip C, G sau I la adaptorul CA și apoi cuplați adaptorul la o priză electrică.

Pentru a cupla imprimanta la un port USB-A:

1. Introduceți un capăt al cablului USB-C în portul USB al imprimantei.



2. Introduceți celălalt capăt al cablului USB-C în portul USB C al conectorului USB C la A.



3. Cuplați conectorul USB la un port USB-A de la un computer sau dintr-un vehicul.

**Pornire****Pentru a porni sau opri imprimanta:**

1. Apăsați butonul de alimentare.



Oprirea automată

Pentru a economisi energia bateriei, imprimanta se oprește automat după o perioadă de inactivitate. Utilizați aplicația mobilă Etichete expres pentru a seta perioada de inactivitate, consultați „Oprirea” la pagina 10.

Pornirea mecanică

Pentru a forța imprimanta să repornească dacă nu răspunde, țineți apăsat butonul de alimentare timp de cincisprezece secunde. Lampa bateriei și lampa Bluetooth se vor aprinde la repornirea imprimantei.

Software pentru crearea de etichete

Dispozitivele compatibile

Sistemul de operare al dispozitivului mobil trebuie să fie unul din următoarele:

- Android 6.0 sau superior
- Apple iOS 10.0 sau superior

Dispozitivul mobil trebuie să accepte Bluetooth® 4.2 sau superior.

Instalarea software-ului

Instalați aplicația Brady Etichete expres pe dispozitivul mobil, configurați conexiunea la imprimantă, apoi utilizați software-ul pentru a crea etichete și a le trimite la imprimantă.

Notă: Este disponibil un SDK (set de dezvoltare software) dacă doriți să utilizați alt software cu imprimanta M211. Pentru informații de contact, consultați [site-ul web Brady de programare și integrare a software-ului](#).

Pentru a începe:

1. Descărcați aplicația Brady Etichete expres din Apple Store Apple® sau din magazinul Google Play™.
2. Conectați-vă la imprimantă. Consultați „Conectarea imprimantei” la pagina 9.
3. Configurați setările. Consultați „Setările imprimantei” la pagina 10.
4. Creați etichete și imprimați.

Conectarea imprimantei

Pentru a conecta imprimanta la un dispozitiv mobil prin Bluetooth:

1. Porniți imprimanta. Consultați „Pornire” la pagina 8. Bluetooth este activat automat când imprimanta este pornită.

2. Deschideți aplicația Etichete expres pe dispozitivul mobil. Software-ul detectează noua imprimantă. Schimbați numele imprimantei dacă doriți și apăsați butonul de conectare a imprimantei.



Deconectarea

Dacă este necesară deconectarea unui dispozitiv, țineți apăsat butonul de alimentare de pe imprimantă timp de cinci secunde până când lampa Bluetooth se aprinde intermitent.

Setările imprimantei

Toate setările sunt configurate în aplicația mobilă Etichete expres. Cele mai multe setări (cum ar fi limba și unitățile de măsură) se aplică la tot software-ul și nu sunt specifice pentru un model de imprimantă. Singurele setări pe care este posibil să doriți să le schimbați pentru imprimanta M211 sunt timpul de oprire și numele imprimantei. Aceste setări nu sunt reținute pe imprimantă. Alt utilizator care se conectează la imprimantă va începe de la setările implicite.

Oprirea

Pentru a economisi energie, imprimanta se poate opri după o perioadă de inactivitate. Setarea implicită este oprirea automată după 30 de minute de inactivitate.

Pentru a seta perioada de inactivitate, deschideți un fișier de etichete pentru imprimanta M211 și atingeți pictograma roțiță pentru o listă de proprietăți.

Numele imprimantei

Numele imprimantei este modelul imprimantei și numărul de serie. Este posibil să preferați să utilizați un nume mai descriptiv în aplicația Etichete expres.

Dacă doriți să schimbați numele imprimantei, deschideți lista de imprimante în aplicația Etichete expres și atingeți meniul suplimentar pentru opțiunea de redenumire a imprimantei.

Încărcarea cartușelor

Imprimanta M211 utilizează cartușe seria M-21, care combină panglica și etichetele într-un singur cartuș. Utilizați numai cartușe care au sigla Brady Authentic.

Cartușele Brady dispun de tehnologia cu celulă de memorie, care permite imprimantei și software-ului de creare a etichetelor Brady să recunoască tipul de etichetă și să configureze în mod automat diverse detalii pentru formatarea etichetelor.



Pentru încărcarea cartușelor:

1. Rotiți pârghia de blocare în sens opus acelor de ceasornic pentru deblocarea cartușului. Cartușele pot fi încărcate atât cu alimentarea oprită, cât și pornită.



Blocat



Deblocat

2. Apăsați butonul de ejectare aflat pe partea din spate a imprimantei.



3. Ridicați cartușul pentru a-l scoate din imprimantă.



4. Introduceți un cartuș nou în compartiment și împingeți-l până când cartușul se fixează în locaș.

5. Rotiți pârghia de blocare în sensul acelor de ceasornic pentru blocarea cartușului.



În cazul în care cartușul este gol, acesta trebuie reciclat conform reglementărilor locale. (Consultați „Reciclarea cartușului” la pagina 12 pentru informații suplimentare despre reciclarea cartușelor.)

Depozitați cartușul într-un loc rece și uscat.



AVERTISMENT! Vă rugăm să țineți cont de faptul că respectivul compartiment pentru cartuș poate conține piese și ansambluri susceptibile de deteriorări la descărcare electrostatică (ESD). La încărcarea sau descărcarea unui cartuș, acordați atenție astfel încât dispozitivele să nu fie deteriorate.

Reciclarea cartușului

Cartușele trebuie să fie reciclate în conformitate cu reglementările locale. Înainte de reciclare, cartușele folosite trebuie dezasamblate pentru separarea componentelor individuale. Aceste componente trebuie reciclate în coșurile de reciclare adecvate.

Materiale

- Șurubelniță cu cap lat de 1/4-inch
- Ochelari de protecție
- Mănuși de protecție

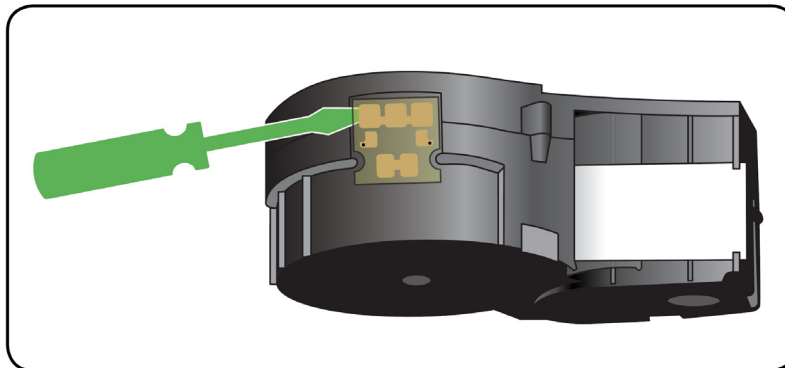


ATENȚIE! Purtați întotdeauna echipament de protecție când dezasamblați un cartuș pentru etichete sau panglică.

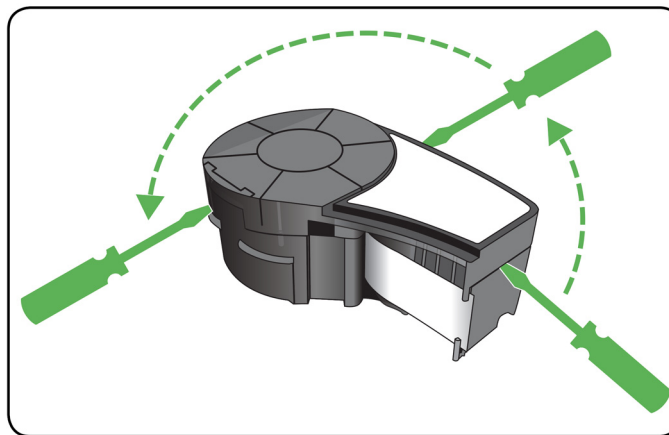
Dezasamblarea cartușului

Pentru dezasamblarea cartușului:

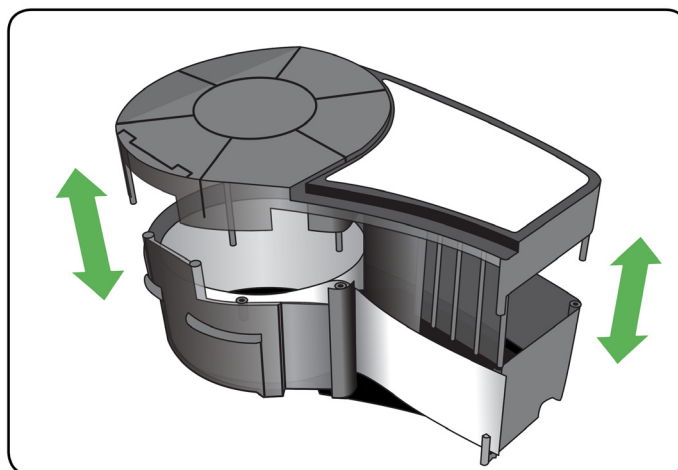
1. Cu o șurubelniță cu cap plat, desfaceți celula de memorie de la baza cartușului, punând vârful șurubelniței sub un colț al celulei de memorie și ridicând-o. Cipul este fixat prin lipire și ar trebui să se detașeze destul de ușor.



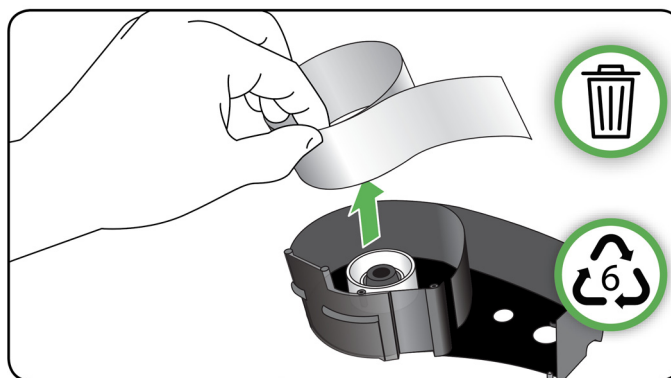
2. Începeți de la capătul îngust al cartușului și introduceți șurubelnița cu cap plat în zona de îmbinare a cartușului, apoi rotiți-o ușor pentru a depărta cele două părți exterioare ale carcasei. Repetați în diverse locuri ale zonei de îmbinare.



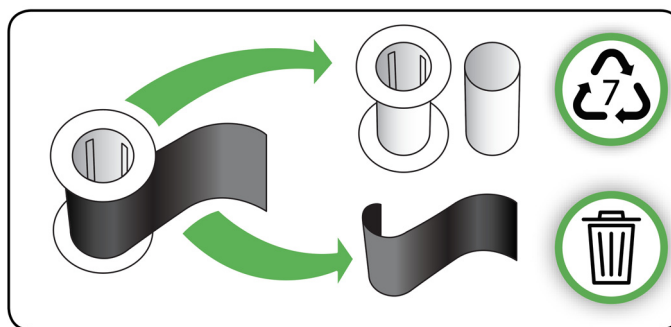
3. Separați partea de sus a carcasei de bază.



4. Extrageți din carcasa cartușului suporturile de imprimare (etichetele) neutilizate.



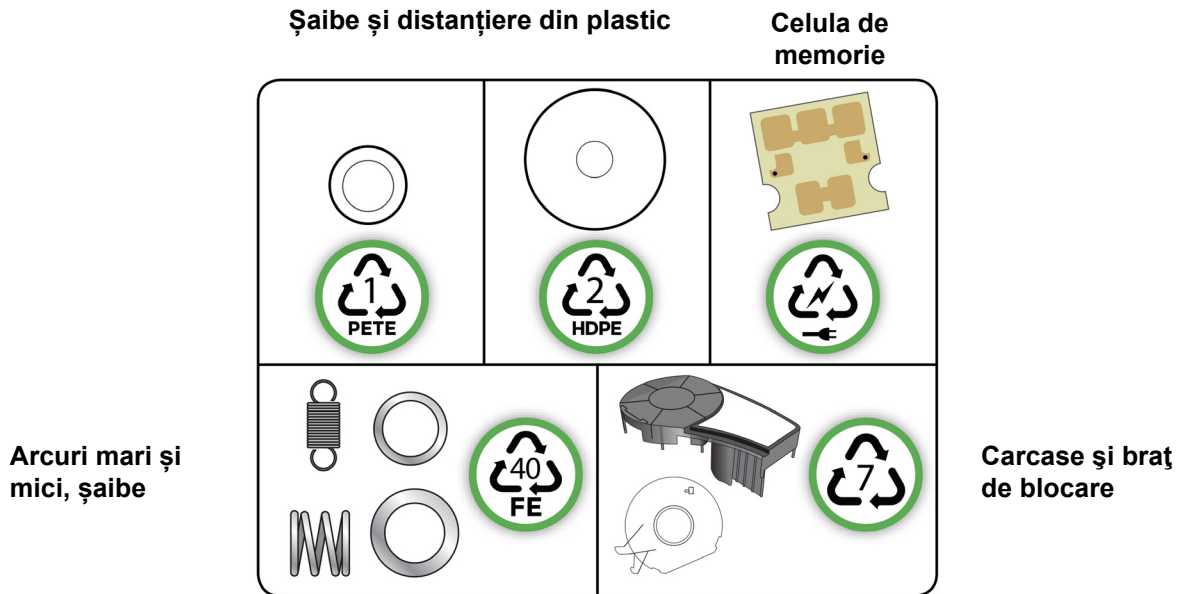
5. Așezați cartușul cu baza în sus și clătiți-l ușor. Din cartuș vor cădea majoritatea componentelor. Dacă acestea nu se detașează liber, extrageți-le din carcasă.



6. Derulați și îndepărtați banda de pe role.

Componente de reciclare

Aceste componente trebuie îndepărtate din cartuș și reciclate respectând următoarele îndrumări.



Componente	Material	Coș de reciclare
Carcase și braț de blocare	Policarbonat (PC)	Plastic nr. 7
Arcuri mari și mici, șaibe	Metal	Metal nr. 40
Celula de memorie	Electronic	Deșeuri electronice
Șaibe și distanțiere din plastic	Mylar	#1 PETE

Accesorii

Următoarele accesorii sunt disponibile pentru imprimanta M211 și pot fi achiziționate separat de la distribuitorul dumneavoastră:



Magnet (M21-MAGNET)



**Clemă de prindere pentru
curea (M21-BELTCLIP)**



**Instrument multifuncțional
(M21-TOOL)**



**Geantă de transport
cu părți laterale flexibile
(BMP-SC-1)**



**Geantă de transport
cu părți laterale dure
(M211-HC)**



**Adaptor de alimentare
(M211-POWER)**



**Adaptor CA setat
pentru America de Nord
(M211-AC)***



**Set adaptor CA pentru
Europa, Orientul Mijlociu
și Africa
(M211-ËU-UK-US-AC)***



**Set adaptor CA pentru
Asia-Pacific și Australia
(M21111-APAC-AC)***

*Setul adaptor adecvat pentru regiunea dvs. este furnizat cu imprimanta, dar puteți achiziționa seturi adaptoare pentru alte regiuni.

Magnet

Utilizați magnetul, achiziționat separat, pentru a atașa imprimanta la suprafețele metalice magnetice, cum ar fi panourile și grinzile.



AVERTISMENT! Magnetul conține un magnet de neodim.

- Magneții puternici pot afecta funcționarea corectă a simulatoarelor cardiace, a defibrilatoarelor, a pompelor de insulină sau a altor dispozitive medicale. Țineți magneții la o distanță suficientă de persoanele care poartă aceste dispozitive.
- Nu folosiți magneți în atmosfere explozive.



- Nu lăsați magneți puternici (în special din neodim) la îndemâna copiilor. Nu lăsați acest produs la îndemâna copiilor.
- Mulți magneți sunt fragili și se pot sparge dacă "sar" împreună sau sar pe o suprafață de oțel. Purtați întotdeauna protecție pentru ochi dacă există acest risc.
- Ceasurile analogice, televizoarele și monitoarele de calculator pot fi deteriorate permanent în urma apropierii de magneți.
- Magneții puternici pot afecta sau interfera cu instrumente electronice sensibile și cu echipamente de navigație. Păstrați întotdeauna magneții la o distanță suficientă față de astfel de dispozitive.
- Magneții pot distruge informațiile stocate pe suporturi magnetice, cum ar fi cardurile de credit, casetele cu și unitățile hard disk ale computerului. Pentru a nu pierde datele, țineți suporturile magnetice departe de produs.

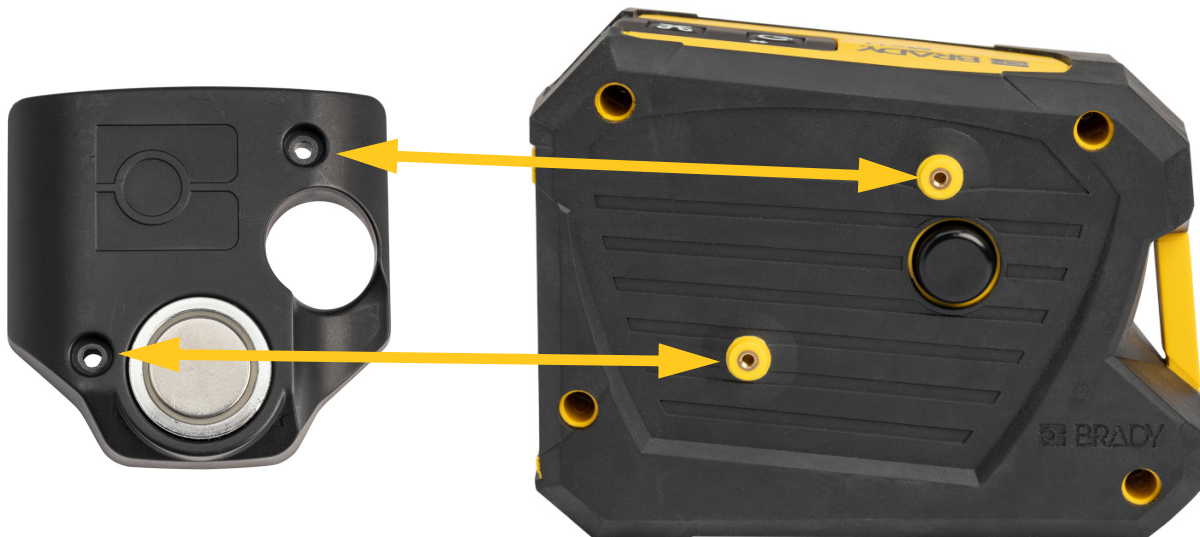
Reciclați în conformitate cu reglementările federale, naționale și locale.

Pentru a atașa magnetul la imprimantă:

1. Îndepărtați protecția de pe magnet.



2. Poziționați accesoriul magnet pe spatele imprimantei, astfel încât orificiile pentru șuruburi să se alinieze.



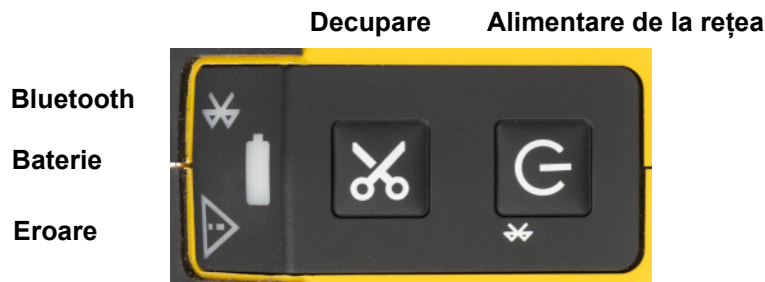
3. Introduceți cele două șuruburi furnizate cu magnetul pentru a îl atașa la imprimantă.



3 Începutul

Comenzile și starea

Un panou din partea de sus a imprimantei include butoanele de alimentare și de tăiere și trei lămpi de stare.



Informații suplimentare despre stare, cum ar fi materialul rămas în cartuș, se găsesc în aplicația Brady Etichete expres.

Alimentare de la rețea

Butonul de alimentare poate porni, reporni sau deconecta imprimanta de la un dispozitiv, în funcție de timpul cât este apăsat.

- Apăsare scurtă: pornește sau oprește imprimanta.
- 5 secunde: resetează Bluetooth, ceea ce permite conectarea unui nou dispozitiv mobil.
- 15 secunde: repornește imprimanta.

Decupare

Tăierea are loc automat, în funcție de setările de tăiere din fișierul de etichete. Pentru tăiere manuală, apăsați butonul de tăiere de pe imprimantă.

Bluetooth

Lampa de stare Bluetooth are următoarele semnificații:

- Lumină intermitentă: Imprimanta transmite un semnal Bluetooth pentru asociere.
- Lumină continuă: Imprimanta este asociată cu un dispozitiv mobil.

Un singur dispozitiv mobil poate fi conectat odată.

Pentru deconectarea de la un dispozitiv, țineți apăsat butonul de alimentare de pe imprimantă timp de cinci secunde. Lampa Bluetooth luminează intermitent pentru a indica faptul că imprimanta caută un dispozitiv la care să se conecteze.

Baterie

Lampa de stare a bateriei are următoarele semnificații:

- Verde intermitent: Încărcare în curs
- Verde: 51–100% din nivelul bateriei sau încărcare finalizată
- Portocaliu: 21–50% din nivelul bateriei
- Roșu: 11–20% din nivelul bateriei
- Roșu intermitent: Sub 10% din nivelul bateriei

Eroare

Lampa de eroare are următoarele semnificații:

- Portocaliu intermitent: A survenit o eroare critică ce previne imprimarea. Deschideți aplicația Etichete expres pe dispozitivul conectat pentru a vedea mesajul de eroare în cauză. Pentru ajutor la remedierea erorii, consultați „Mesaje de eroare” la pagina 28.
- Portocaliu continuu: S-a produs o eroare necritică. Puteți respinge mesajul în aplicația Etichete expres și să continuați imprimarea.

Crearea etichetelor

Creați fișiere de etichete utilizând aplicația Brady Etichete expres. Atunci când creați un fișier cu etichete pentru prima dată, specificați imprimanta. Acest lucru permite software-ului să ofere caracteristici specifice imprimantei dvs. De asemenea, software-ul detectează automat cartușul instalat în imprimantă. Consultați „Software pentru crearea de etichete” la pagina 9.

Imprimare

Înainte de imprimare, trebuie să utilizați o aplicație software pentru a crea etichete. Consultați „Software pentru crearea de etichete” la pagina 9.

Pentru a imprima etichetele:

1. Asigurați-vă că imprimanta este pornită și că este blocat cartușul.
2. Pe dispozitivul mobil, deschideți fișierul de etichete.
3. Atingeți butonul de imprimare din software.

Software-ul trimite etichetele către imprimantă.

Dacă o lucrare de imprimare este întreruptă, de exemplu când se termină cartușul, sistemul oprește automat lucrarea de imprimare și se aprinde indicatorul de eroare. În aplicația Etichete expres este afișat un mesaj care indică faptul că s-a terminat cartușul.

IMPORTANT! Când nu utilizați imprimanta, asigurați-vă că deblocați cartușul. Dacă lăsați cartușul blocat când imprimanta nu este în uz, capul de imprimare rămâne apăsător pe rola plăcii. Căldura reziduală din capul de imprimare poate duce la transferul cernelii pe eticheta următoare.

Pentru informații de depanare, consultați Capitolul 5: **Depanarea** începând de la pagina 24.

4 Întreținere

Curățarea imprimantei îmbunătățește calitatea imprimării și lizibilitatea. De asemenea crește productivitatea, durata de viață a dispozitivului, fiabilitatea imprimantei și performanța.

Curățarea capului de imprimare și a rolei plăcii

Pentru a curăța capul de imprimare și rola plăcii:

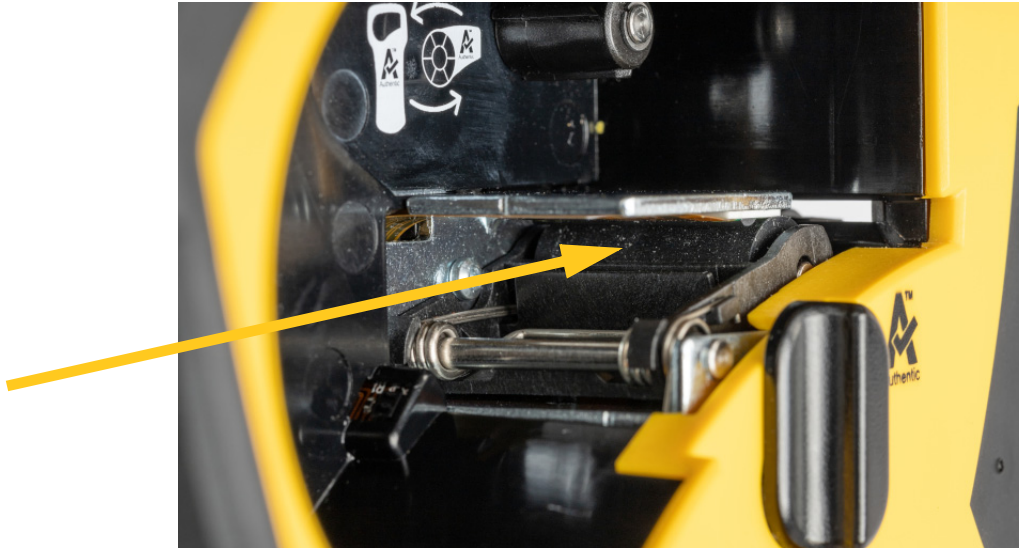
1. Apăsați pe butonul de alimentare de pe partea de sus a imprimantei pentru a o opri.
2. Scoateți cartușul. Consultați „Încărcarea cartușelor” la pagina 10.



- Notă:** Asigurați-vă că pârghia de blocare se află în poziția de deblocare (orizontală). În caz contrar, nu veți avea acces la capul de imprimare.
3. Umeziți puțin un tampon fără scame cu alcool izopropilic, sau folosiți tampoane de curățare umezite în prealabil (PCK-6). Vă recomandăm să utilizați tampoanele de curățare umezite în prealabil de la Brady, număr de reper PCK-6, deoarece acestea sunt fără scame și alcoolul izopropilic nu conține aditivi.
 4. Tamponați cu grijă capul de imprimare.




5. Folosind un tampon umezit curat, ștergeți ușor rola plăcii. Este posibil să fie necesară deplasarea pârghiei de blocare în poziția de blocare pentru a avea acces la rola plăcii.

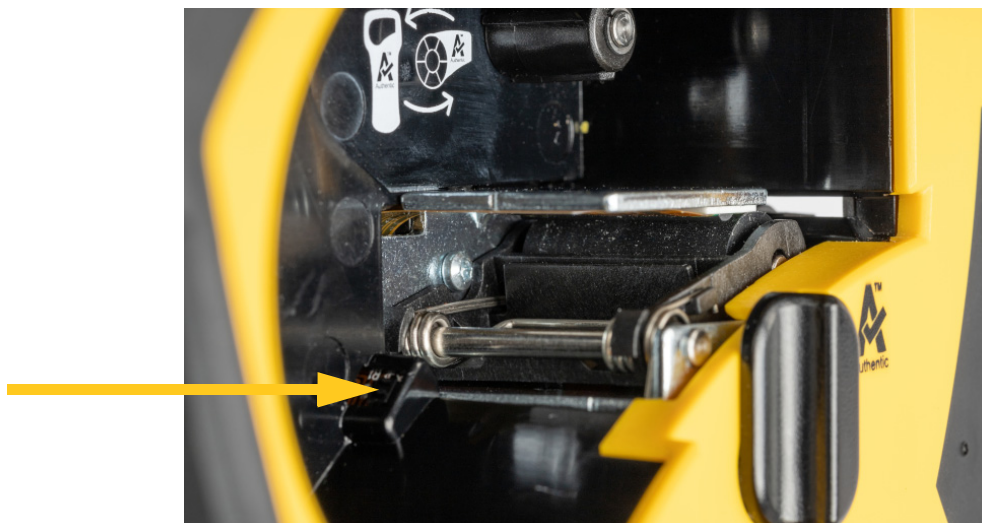


Curățarea senzorului

Reziduurile de pe senzor pot duce la decalarea imprimării pe etichetele dimensionate în prealabil.

Pentru a curăța senzorul de poziție:

1. Apăsați pe butonul de alimentare de pe partea de sus a imprimantei pentru a o opri. 
2. Scoateți cartușul. Consultați „Încărcarea cartușelor” la pagina 10.
3. Curățați reziduurile de pe senzor fie cu un spray cu aer comprimat, fie cu un tampon fără scame.



5 Depanarea

Următoarele secțiuni oferă informații de asistență pentru depanarea imprimantei.

- Secțiunea *“Scenarii de depanare”* de mai jos conține o listă cu probleme posibile cu care vă puteți confrunta, alături de informații despre cauză și soluții.
- *„Mesaje de eroare” la pagina 28* oferă o listă a mesajelor de eroare cu referințe către informațiile aferente din acest manual. Mesajele de eroare apar în aplicația Brady Etichete expres, mai degrabă decât pe imprimantă.

Scenarii de depanare

Dacă întâmpinați o problemă în timpul utilizării imprimantei M211, consultați secțiunile următoare pentru asistență la remedierea problemei.

- Cuțitul nu taie corespunzător sau deloc 25
- Etichetele nu sunt alimentate 25
- Etichetele sunt blocate în imprimantă. 25
- Imprimanta nu pornește 25
- Imprimanta se oprește singură 26
- Calitatea imprimării este nesatisfăcătoare 26
- Prima etichetă imprimată prezintă o linie neagră 27
- Nu se imprimă nimic 27
- Textul este poziționat incorect pe etichete dimensionate în prealabil 27
- Bateria nu se încarcă complet în patru ore 27
- Imprimanta nu se conectează la dispozitivul mobil. 27

Cuțitul nu taie corespunzător sau deloc

Problemă: Etichetele sunt imprimate, dar nu sunt tăiate sau marginile tăiate sunt aspre și neuniforme.

Soluții:

- Pot fi lipite fragmente de etichetă pe dispozitivul de tăiere. Scoateți cartușul. Utilizați un instrument mic, precum o pensetă sau un clește ascuțit pentru a îndepărta cu grijă orice fragmente vizibile din compartimentul cartușului. Procedați cu atenție pentru a nu deteriora componentele din compartimentul cartușului. Dacă aveți nelămuriri, vă rugăm să contactați asistența tehnică pentru informații suplimentare.



AVERTISMENT! Nu încercați niciodată să îndepărtați fragmentele cu degetele. Ansamblul dispozitivului de tăiere include componente foarte ascuțite, care vă pot răni.

- Asigurați-vă că în software sunt setate opțiunile de tăiere dorite (între etichete sau la sfârșitul operației).

Etichetele nu sunt alimentate

Problemă: Etichetele nu avansează din imprimantă.

Soluție: Marginea de început a rolei etichetei poate fi neuniformă sau ruptă. Utilizați un foarfece pentru a îndrepta marginea de început de pe etichete.

Etichetele sunt blocate în imprimantă

Problemă: Etichetele sunt blocate în imprimantă.

Soluție: Eliminați blocajul.

1. Rotiți pârghia de blocare pentru a o debloca. Deblocarea va retrage rola de presare, astfel încât cartușul să poată fi scos. Dacă blocajul este mare, este posibil să fie necesară forțarea pârgiei de blocare în poziția de deblocare.
2. Scoateți cartușul.
3. Folosiți o pensetă sau un clește ascuțit pentru a îndepărta cu grijă eticheta blocată și orice fragmente vizibile din compartimentul cartușului.



AVERTISMENT! Utilizând obiecte metalice pentru îndepărtarea blocajelor puteți zgâria, ciobi sau fisura capul de imprimare. Procedați cu atenție pentru a evita deteriorarea capului de imprimare.

Imprimanta nu pornește

Problemă: Nu se întâmplă nimic atunci când apăsați butonul de alimentare.

Soluții:

- Este posibil ca să fie necesară încărcarea bateriei. Cuplați imprimanta la un port USB utilizând cablul USB furnizat cu imprimanta. Pentru mai multe informații, consultați „Alimentarea și bateria” la pagina 5.

- Dacă bateria este încărcată și imprimanta tot nu pornește, apăsați și țineți apăsați butonul de alimentare timp de cincisprezece secunde pentru a reporni imprimanta.

Imprimanta se oprește singură

Problemă: Imprimanta se oprește frecvent.

Soluții:

- Este posibil ca bateria să fie descărcată. Cuplați imprimanta la un port USB sau la o priză de perete. Pentru mai multe informații, consultați „Alimentarea și bateria” la pagina 5.
- Este posibil ca imprimanta să fie setată pentru a se opri automat după o perioadă scurtă de timp.

Calitatea imprimării este nesatisfăcătoare

Problemă: Imprimarea este prea slabă, neclară, granulată, comprimată, decalată sau prezintă puncte sau linii goale.

Soluții:

- Este posibil să fie încrețită panglica. Scoateți cartușul din imprimantă și avansați panglica rotind bobina de înfășurare în sensul acelor de ceasornic până când panglica încrețită nu mai este vizibilă. Puneți la loc cartușul și imprimați din nou eticheta.



Când introduceți din nou cartușul, aveți grijă ca panglica să nu se prindă de partea metalică din partea inferioară a compartimentului cartușului.



- Este posibil să se fi acumulat praf sau adezivi pe capul de imprimare. Curățați capul de imprimare. Consultați „*Curățarea capului de imprimare și a rolei plăcii*” la pagina 22.
- Este posibil ca suportul de imprimare să nu fie utilizabil. Instalați un cartuș diferit.
- Este posibil să fie o parte încrețită în consumabilul de etichete. Utilizați aplicația Etichete expres pentru a alimenta consumabilul de etichete dincolo de porțiunea încrețită și apoi imprimați din nou eticheta.
- Dacă imprimarea este comprimată sau decalată, este posibil ca rola plăcii să fie murdară. Curățați rola de presare. Consultați „*Curățarea capului de imprimare și a rolei plăcii*” la pagina 22.

Prima etichetă imprimată prezintă o linie neagră

Problemă: După ce nu a fost utilizată, imprimanta scoate o linie neagră pe prima etichetă imprimată.

Soluție: Dacă lăsați cartușul blocat când imprimanta nu este în uz, capul de imprimare rămâne apăsat pe rola plăcii. Căldura reziduală din capul de imprimare duce la transferul cernelii pe etichetă. Imprimați din nou eticheta și deblocați cartușul când imprimanta nu este în uz.

Nu se imprimă nimic

Problemă: Am trimis un fișier la imprimantă, dar nu s-a imprimat.

Soluții:

- Asigurați-vă că pârghia de blocare a cartușului este blocată. Consultați „*Încărcarea cartușelor*” la pagina 10.
- Verificați dacă nu este deteriorat cartușul și înlocuiți-l dacă este deteriorat.
- Verificați dacă nu sunt etichete blocate. Consultați „*Etichetele sunt blocate în imprimantă*” la pagina 25.
- Reporniți imprimanta. Mențineți apăsat timp de 15 secunde butonul de alimentare.

Textul este poziționat incorect pe etichete dimensionate în prealabil

Problemă: Textul de pe etichete dimensionate în prealabil nu este poziționat corect.

Soluție: Pot fi reziduuri pe senzorul de poziție. Scoateți cartușul și suflați reziduurile de pe senzor cu un spray cu aer comprimat. Consultați „*Curățarea senzorului*” la pagina 23.

Bateria nu se încarcă complet în patru ore

Problemă: Imprimanta a fost cuplată timp de patru ore și încă nu s-a încărcat.

Soluție: Dacă ați imprimat până când bateria a fost complet descărcată și apoi imprimanta nu a fost folosită mult timp (circa patru săptămâni sau mai mult), este posibil ca rodarea și încărcarea completă a bateriei să dureze între șase și opt ore.

Imprimanta nu se conectează la dispozitivul mobil

Problemă: Imprimanta nu apare în aplicația Etichete expres.

Soluție: Este posibil ca imprimanta să fie conectată deja la alt dispozitiv mobil. Țineți apăsat butonul de alimentare de pe imprimantă timp de cinci secunde până când lampa Bluetooth se aprinde intermitent. Astfel se eliberează imprimanta și vă puteți conecta la aceasta.

Mesaje de eroare

Când se aprinde lampa de eroare de pe imprimantă, consultați mesajul de eroare în aplicația Brady Etichete expres. Majoritatea mesajelor de eroare oferă instrucțiuni pentru rezolvarea problemei. Utilizați tabelul de mai jos pentru a afla informații suplimentare incluse în acest manual.

Mesaj de eroare	Informații corelate
Dispozitivul de tăiere este blocat	Urmați instrucțiunile din mesajul de eroare. Consultați, de asemenea, „ <i>Etichetele sunt blocate în imprimantă</i> ” la pagina 25.
Cartușul de consumabil nu este încărcat corect, lipsește sau nu este un cartuș Brady Authentic.	„ <i>Încărcarea cartușelor</i> ” la pagina 10
Cartușul de consumabil este gol.	„ <i>Încărcarea cartușelor</i> ” la pagina 10
Nivelul bateriei este prea scăzut pentru imprimare.	„ <i>Adaptorul de alimentare</i> ” la pagina 5
Nivelul bateriei imprimantei este scăzut.	„ <i>Adaptorul de alimentare</i> ” la pagina 5
S-a produs o eroare în timpul imprimării.	„ <i>Scenarii de depanare</i> ” la pagina 24

A Conformitatea cu reglementările

Conformitate și aprobări ale agențiilor

Statele Unite

Comunicarea FCC

Notă: Acest echipament a fost testat și a fost găsit în conformitate cu limitele pentru un dispozitiv digital Clasa A, conform cu partea 15 din regulamentul FCC. Aceste limite sunt create să ofere o protecție rezonabilă împotriva interferențelor periculoase când echipamentul este folosit într-un mediu comercial. Acest echipament generează, utilizează și poate radia energia frecvenței radio, iar dacă nu este instalat și utilizat în conformitate cu manualul de utilizare, poate cauza interferențe dăunătoare comunicațiilor radio.

Utilizarea acestui echipament într-o zonă rezidențială probabil va cauza interferențe dăunătoare, situație în care utilizatorul i se va cere să corecteze interferența pe cheltuiala proprie.

Schimbările sau modificările neaprobate în mod expres de partea responsabilă de conformitate pot anula autorizația utilizatorului de a utiliza echipamentul.

Acest dispozitiv respectă partea 15 din Regulile FCC. Funcționarea face obiectul următoarelor două condiții: (1) Acest dispozitiv nu cauzează interferențe dăunătoare, și (2) acest dispozitiv trebuie să accepte orice interferențe recepționate, inclusiv interferențe care pot cauza disfuncționalități.

Canada

Innovation, Science and Economic Development (ISED)

Canada ICES-003:

CAN ICES-3 (A) / NMB-3 (A)

Mexic

Notificare IFT: La operación de este equipo está sujeta a las siguientes dos condiciones: (1) es posible que este equipo o dispositivo no cause interferencia perjudicial y (2) este equipo o dispositivo debe aceptar cualquier interferencia, incluyendo la que pueda causar su operación no deseada.

Europa



AVERTISMENT! Acesta este un produs Clasa A. Într-un mediu casnic, acest produs poate cauza interferențe radio, caz în care utilizatorului i se poate cere să ia măsurile care se impun.



Directiva privind deșeurile de echipamente electrice și electronice

În conformitate cu directiva europeană WEEE, acest dispozitiv trebuie reciclat în conformitate cu reglementările locale.

Directiva RoHS 2011/65/UE, 2015/863/UE

Acest produs este marcat CE și este în conformitate cu Directiva 2011/65/UE A PARLAMENTULUI EUROPEAN ȘI A CONSILIULUI din 8 iunie 2011 privind restricțiile de utilizare a anumitor substanțe periculoase în echipamentele electrice și electronice.

Directiva UE 2015/863 din 31 martie 2015 (RoHS 3) modifică Anexa II a Directivei 2011/65/UE a Parlamentului European și a Consiliului cu privire la lista de substanțe restricționate.

Directiva privind bateriile 2006/66/CE



Acest produs conține un acumulator cu litiu-ion. Recipientul tăiat în cruce din partea stângă este utilizat pentru a indica "colectarea separată" pentru toate bateriile și acumulatorii în conformitate cu directiva europeană 2006/66/CE. Utilizatorii de baterii nu trebuie să arunce bateriile la un loc cu deșeurile menajere nesortate. Această directivă determină cadrul pentru returnarea și reciclarea bateriilor și acumulatorilor uzați care trebuie colectate separat și reciclate la sfârșitul perioadei de utilizare. Vă rugăm să aruncați bateria în conformitate cu reglementările dvs. locale.

Aviz celor care recyclează

Pentru a scoate acumulatorul cu litiu-ion:

1. Scoateți carcasa posterioară și localizați acumulatorul cu litiu-ion.
2. Tăiați firul roșu.
3. Acoperiți capătul tăiat (partea dinspre baterie a secțiunii tăiate) cu bandă izolantă.
4. Tăiați firele galben și negru care au rămas în orice ordine.
5. Eliminați în conformitate cu reglementările locale.

Turcia

Ministerul Mediului și Pădurilor din Turcia

(Directiva privind Restricționarea utilizării anumitor substanțe periculoase în cazul echipamentelor electrice și electronice.)

Türkiye Cumhuriyeti: EEE Yönetmeliğine Uygun

China

Tabelul cu substanțe periculoase RoHS China pentru acest produs este disponibil la adresa www.bradyid.com/M211compliance

警告

此为 A 级产品。在生活环境中，该产品可能会造成无线电干扰。在这种情况下，可能需要用户对于干扰采取切实可行的措施。

仅适用于非热带气候条件下安全使用

Taiwan

Declarația Clasa A

警告使用者

這是甲類的資訊產品，在居住的環境中使用時，可能會造成射頻干擾，在這種情況下，使用者會被要求採取某些適當的對策。

Statutul de control al substanțelor restricționate în Taiwan (Declarația RoHS) pentru acest produs este disponibil la adresa www.BradyID.com/i5300compliance

Informații privind reglementarea rețelelor wireless

Marcajele legale, care fac obiectul certificării pentru fiecare țară, se aplică pentru o imprimantă gazdă, ceea ce înseamnă că s-au obținut aprobările Bluetooth (radio).



AVERTISMENT! Utilizarea dispozitivului fără aprobarea reglementării este ilegală.

Protocol radio	Bluetooth Low Energy
Frecvența de funcționare RF	2,402 – 2,480 GHz
Putere de ieșire RF	< +20 dBm EIRP (100 mW)
Tip antenă/câștig de antenă	Antenă de urmărire PCB / -3,06 dBi
Utilizare în mediul ambiant	între -40 °C și 85 °C (între -40 °F și 185 °F) Notă: Acordați atenție temperaturilor maxime de funcționare pentru imprimantă. Consultați „Caracteristici fizice și de mediu” la pagina 2.
Depozitarea în mediul ambiant	între -55 °C și 125 °C (între -67 °F și 257 °F) Notă: Acordați atenție temperaturilor maxime de depozitare pentru imprimantă. Consultați „Caracteristici fizice și de mediu” la pagina 2.

Statele Unite

Notă: Acest echipament a fost testat și a fost găsit în conformitate cu limitele pentru un dispozitiv digital Clasa A, conform cu partea 15 din regulamentul FCC. Aceste limite sunt create să ofere o protecție rezonabilă împotriva interferențelor periculoase când echipamentul este folosit într-un mediu comercial. Acest echipament generează, utilizează și poate radia energia frecvenței radio, iar dacă nu este instalat și utilizat în conformitate cu manualul de utilizare, poate cauza interferențe dăunătoare comunicațiilor radio.

Utilizarea acestui echipament într-o zonă rezidențială probabil va cauza interferențe dăunătoare, situație în care utilizatorului i se va cere să modifice interferența pe cheltuiala proprie.

Schimbările sau modificările neaprobate în mod expres de partea responsabilă de conformitate pot anula autorizația utilizatorului de a utiliza echipamentul.

Acest dispozitiv respectă partea 15 din Regulile FCC. Funcționarea face obiectul următoarelor două condiții: (1) Acest dispozitiv nu cauzează interferențe dăunătoare, și (2) acest dispozitiv trebuie să accepte orice interferențe recepționate, inclusiv interferențe care pot cauza disfuncționalități.

Declarații de amplasare comună: Pentru a respecta cerințele FCC privind expunerea la RF, antena utilizată pentru acest transmițător nu trebuie amplasată sau utilizată împreună cu alt transmițător/altă antenă, cu excepția acelor care sunt prevăzute cu un modul radio.

Linii directe privind expunerea la RF: Puterea radiantă de ieșire a acestui dispozitiv este mult inferioară limitelor de expunere la frecvențe radio. Cu toate acestea, pentru a evita posibilitatea de a depăși limitele de expunere la frecvențe radio într-un mediu necontrolat, trebuie să mențineți o distanță minimă de 20 cm între antena PCB a modulului radio Bluetooth (internă) și cap, gât sau corp în timpul unei utilizări normale.

Canada

Innovation, Science and Economic Development (ISED)

CAN ICES-3 (A) / NMB-3 (A)

Acest dispozitiv este în conformitate cu standardul RSS fără licență al Industry Canada. Funcționarea face obiectul următoarelor două condiții:

1. Acest dispozitiv nu cauzează interferențe și
2. acceptă orice interferență, inclusiv interferențe care pot cauza o utilizare nedorită a dispozitivului.

Declarații de amplasare comună: Pentru a respecta cerințele FCC privind expunerea la RF, antena utilizată pentru acest transmițător nu trebuie amplasată sau utilizată împreună cu alt transmițător/altă antenă, cu excepția acelor care sunt prevăzute cu un modul radio.

Linii directe privind expunerea la RF/Notă importantă: Acest echipament este în conformitate cu limitele de expunere la radiații IC stabilite pentru un mediu necontrolat. Acest echipament trebuie montat și utilizat la o distanță minimă de 20 cm între sursa care emite radiații și corp.

Mexic

Notificare IFT:

“La operación de este equipo está sujeta a las siguientes dos condiciones: (1) es posible que este equipo o dispositivo no cause interferencia perjudicial y (2) este equipo o dispositivo debe aceptar cualquier interferencia, incluyendo la que pueda causar su operación no deseada.”

Uniunea Europeană

Acesta este un produs Clasa A. Într-un mediu casnic, acest produs poate cauza interferențe radio, caz în care utilizatorului i se poate cere să ia măsurile care se impun.

Directiva privind echipamentele radio (RED) 2014/53/CE

- a. Benzile de frecvență în care funcționează echipamentele radio; între 2,401 GHz și 2,483 GHz
- b. Puterea maximă de radiofrecvență transmisă în benzile de frecvență în care funcționează echipamentele radio; < +20 dBm EIRP (100 mW)

Internațional

Modulul radio Bluetooth folosit în imprimantele gazdă Brady este conform cu standardele recunoscute la nivel internațional privind expunerea umană la câmpurile electromagnetice, respectiv EN 62311 „Evaluarea echipamentului electronic și electric privind restricțiile expunerii corpului uman la câmpuri electromagnetice (0 Hz – 300 GHz)”.

Japonia

MIC / TELEC: 005-102490

当該機器には電波法に基づく、技術基準適合証明等を受けた特定無線設備を装着している。

China

MIC / TELEC:

B Licențiere

FreeRTOS

Prin prezenta, se acordă gratuit oricărei persoane care obține o copie acestui software și a fișierelor de documentație asociate („Software-ul”) permisiunea de a tranzacționa Software-ul fără restricții, inclusiv fără limitarea drepturilor de a utiliza, copia, modifica, fuziona, publica, distribui, sublicenția și/sau vinde copii ale Software-ului și de a le permite persoanelor cărora le este furnizat Software-ul să facă acest lucru, cu respectarea următoarelor condiții: Notificarea privind drepturile de autor și cea de permisiune de mai sus vor fi incluse în toate copiile și porțiunile substanțiale ale Software-ului. SOFTWARE-UL ESTE FURNIZAT „CA ATARE”, FĂRĂ GARANȚII DE NICIUN FEL, EXPRESE SAU IMPLICITE, INCLUSIV, DAR FĂRĂ A SE LIMITA LA GARANȚII DE VANDABILITATE, ADECVARE PENTRU UN ANUMIT SCOP ȘI NEÎNCĂLCAREA UNOR DREPTURI. ÎN NICIUN CAZ AUTORII SAU DEȚINĂTORII DREPTURILOR DE AUTOR NU VOR AVEA RESPONSABILITATEA PENTRU NICIUN FEL DE RECLAMAȚII, DAUNE SAU ALTE RĂSPUNDERI, INDIFERENT DACĂ ACESTEA AU APĂRUT ÎN CADRUL UNUI CONTRACT, PRIN PREJUDICIU SAU ÎN ALT MOD, ÎN LEGĂTURĂ SAU FĂRĂ LEGĂTURĂ CU SOFTWARE-UL, CU UTILIZAREA SOFTWARE-ULUI SAU TRANZACȚIONAREA ACESTUIA.

Newlib

© Dave Nadler 2017–2020, toate drepturile rezervate.

Web: <http://www.nadler.com>

e-mail: drn@nadler.com

Redistribuirea sau utilizarea în formatul sursă sau binar, cu sau fără modificare, este permisă dacă sunt respectate următoarele condiții:

- La utilizarea sau redistribuirea codului sursă trebuie să se păstreze notificarea privind drepturile de autor de mai sus, această listă de condiții și declarația de exonerare de răspundere de mai jos.
- La utilizarea sau distribuirea codului sursă trebuie să se păstreze TOATE COMENTARIILE ORIGINALE ȘI ORICE MODIFICĂRI TREBUIE DOCUMENTATE, INCLUSIV:
 - Motivul modificării (scopul)
 - Modificare funcțională
 - Data și informațiile de contact ale autorului
- La redistribuirea în format binar trebuie să se reproducă notificarea privind drepturile de autor de mai sus, această listă de condiții și declarația de exonerare de răspundere de mai jos în documentație și/sau alte materiale furnizate cu distribuția.

ACEST SOFTWARE ESTE FURNIZAT DE DEȚINĂTORII DREPTURILOR DE AUTOR ȘI COLABORATORI „CA ATARE” ȘI ORICE GARANȚII EXPRESE SAU IMPLICITE, INCLUSIV, DAR FĂRĂ LIMITARE LA, GARANȚIILE IMPLICITE DE VANDABILITATE ȘI ADECVARE PENTRU UN ANUMIT SCOP SUNT NEGATE. ÎN NICIUN CAZ DEȚINĂTORUL DREPTURILOR DE AUTOR SAU COLABORATORII NU VOR AVEA RESPONSABILITATEA PENTRU NICIUN FEL DE DAUNE DIRECTE, INDIRECTE, ACCIDENTALE, SPECIALE, PUNITIVE SAU PRODUSE PE CALE DE CONSECINȚĂ (INCLUSIV, DAR FĂRĂ LIMITARE LA, FURNIZAREA SAU ÎNLOCUIREA DE BUNURI SAU SERVICII, PIERDEREA UZULUI, PIERDERI DE DATE, DE PROFIT SAU ÎNTRERUPEREA ACTIVITĂȚII COMERCIALE), INDIFERENT DE MODUL ÎN CARE AU APĂRUT ȘI DE ORICE DEFINIȚIE A RESPONSABILITĂȚII, FIE ÎN CADRUL UNUI CONTRACT, FIE CA RESPONSABILITATE STRICTĂ SAU PREJUDICIU (INCLUSIV NEGLIJENȚĂ SAU DE ALT TIP), CARE APAR ÎN ORICE MOD ÎN URMA UTILIZĂRII ACESTUI SOFTWARE, CHIAZ DACĂ PERSOANA A FOST AVERTIZATĂ DE POSIBILITATEA PRODUCERII UNOR ASTFEL DE DAUNE.

CMSIS

Copyright © 2022 ARM Limited. Toate drepturile rezervate.

Licențiat sub Licență Apache, Versiunea 2.0 („Licența”); nu aveți permisiunea de a utiliza acest fișier decât în conformitate cu Licența.

Dacă nu se impune prin legislația aplicabilă sau nu este convenit în scris, software-ul distribuit sub Licență este distribuit „CA ATARE”, FĂRĂ GARANȚII SAU CONDIȚII DE NICIUN FEL, fie exprese, fie implicite. Consultați Licența pentru terminologia precisă privind permisiunile și limitările sub incidența Licenței.

Licență Apache

Versiunea 2.0, ianuarie 2004

<http://www.apache.org/licenses/>

TERMENI ȘI CONDIȚII DE UTILIZARE, REPRODUCERE ȘI DISTRIBUIRE

1. Definiții.

„Licență” înseamnă termenii și condițiile de utilizare, reproducere și distribuire, conform definițiilor din Secțiunile de la 1 la 9 din acest document.

„Licențiator” înseamnă deținătorul drepturilor de autor sau entitatea autorizată de deținătorul drepturilor de autor care acordă Licența.

„Entitate juridică” înseamnă reunirea entității care acționează și a tuturor celorlalte entități care controlează entitatea respectivă, sunt controlate de aceasta sau se află sub control comun cu entitatea respectivă. În cadrul acestei definiții, „control” înseamnă (i) capacitatea, directă sau indirectă, de a conduce sau gestiona o astfel de entitate, fie prin contract, fie în alt mod, sau (ii) deținerea de cincizeci de procente (50%) sau mai mult din titlurile de valoare disponibile sau (iii) calitatea de proprietar real asupra unei astfel de entități. „Dvs.” (sau „al Dvs.”) înseamnă o persoană sau o entitate juridică care exercită permisiunile acordate prin această Licență.

Format „Sursă” înseamnă formatul preferat de efectuare a modificărilor, inclusiv, dar fără limitare la codul sursă al software-ului, sursa de documentație și fișierele de configurație.

Format „Obiect” înseamnă orice format care rezultă din transformarea mecanică sau translatarea unui format Sursă, inclusiv, dar fără limitare la, codul obiect compilat, documentația generată și conversiile în alte tipuri de suport.

„Lucrare” înseamnă lucrarea produsă de un autor, fie în format Sursă, fie în format Obiect, pusă la dispoziție sub Licență, așa cum se indică printr-o notificare privind drepturile de autor inclusă în lucrare sau anexată la aceasta (un exemplu este furnizat în Anexa de mai jos).

„Lucrări derivate” înseamnă orice lucrare, în format Sursă sau Obiect, care se bazează pe (sau este derivată din) Lucrare și pentru care revizuirile editoriale, adnotările, elaborările sau alte modificări reprezintă, per ansamblu, o lucrare originală a autorului. În cadrul acestei Licențe, Lucrările derivate nu includ lucrări care rămân separabile de Lucrarea și Lucrările derivate din aceasta sau care doar trimit (sau sunt legate prin nume) la interfețele acestora.

„Contribuție” înseamnă orice lucrare de autor, inclusiv versiunea originală a Lucrării și orice modificări sau adăugiri la Lucrarea respectivă sau la Lucrările derivate de la aceasta, care sunt transmise intenționat Licențiatorului pentru a fi incluse în Lucrare de către deținătorul drepturilor de autor sau de o persoană sau Entitate juridică autorizată să le transmită în numele deținătorului drepturilor de autor. În cadrul acestei definiții, „transmis” înseamnă orice formă de comunicare electronică, verbală sau scrisă trimisă Licențiatorului sau reprezentanților acestuia, inclusiv, dar fără limitare la, comunicarea prin liste de poștă electronică, sisteme de control al codului sursă și sisteme de urmărire a problemelor gestionate de sau în numele Licențiatorului în scopul discutării și îmbunătățirii Lucrării, dar excluzând comunicarea marcată în mod clar sau desemnată în alt mod în scris de către deținătorul drepturilor de autor cu indicația „Nu este o contribuție”.

„Colaborator” se referă la Licențiator și orice persoană sau Entitate legală în numele căruia a fost primită o Contribuție de către Licențiator și încorporată ulterior în Lucrare.

2. Acordarea Licenței asupra drepturilor de autor. Cu condiția respectării termenilor și condițiilor acestei Licențe, fiecare Colaborator vă acordă prin prezenta o licență asupra drepturilor de autor perpetuă, globală, neexclusivă, gratuită, fără dividende, irevocabilă de a reproduce, de a pregăti Lucrări derivate, de a expune public, de a executa public, de a sublicenția și distribui Lucrarea și Lucrările derivate din aceasta în format Sursă sau Obiect.
3. Acordarea Licenței asupra brevetului. Cu condiția respectării termenilor și condițiilor acestei Licențe, fiecare Colaborator vă acordă prin prezenta o licență asupra brevetului perpetuă, globală, neexclusivă, gratuită, fără dividende, irevocabilă (cu excepțiile menționate în această secțiune) de a produce, de a contracta producerea, de a utiliza, de a oferi spre vânzare, de a vinde, de a importa sau de a transfera în orice alt mod Lucrarea, acolo unde o astfel de licență se aplică numai acelor solicitări de brevet care pot fi licențiate de un astfel de Colaborator, care sunt încălcate în mod necesar prin Contribuțiile sale independente sau printr-o combinație de Contribuții la Lucrarea pentru a care au fost transmise Contribuțiile. Dacă Dvs. inițiați un litigiu privind brevetul împotriva oricărei entități (inclusiv o acțiune incidentă sau o cerere reconvențională) care susține că Lucrarea sau o Contribuție încorporată în Lucrare constituie o încălcare directă sau contributivă a brevetului, atunci orice licențe asupra brevetului acordate Dvs. sub această Licență pentru Lucrarea respectivă sunt anulate de la data inițierii oficiale a litigiului.
4. Redistribuirea. Puteți reproduce și distribui copii ale Lucrării sau Lucrărilor derivate din aceasta pe orice suport, cu sau fără modificări și în format Sursă sau Obiect dacă respectați condițiile următoare:
 - (a) Trebuie să le oferiți oricăror altor persoane care primesc Lucrarea sau Lucrările derivate o copie a acestei Licențe; și

- (b) Trebuie să vă asigurați că în orice fișiere modificate apar notificări vizibile care indică faptul că Dvs. ați modificat fișierele; și
 - (c) Trebuie să păstrați, în formatul Sursă al oricăror Lucrări derivate pe care le distribuiți, orice notificări privind drepturile de autor, brevetele, mărcile comerciale și atribuirile din formatul Sursă al Lucrării, cu excepția notificărilor care nu se referă la nicio parte din Lucrările derivate; și
 - (d) Dacă Lucrarea include un fișier text de „NOTIFICARE” ca parte din distribuție, atunci orice Lucrări derivate pe care le distribuiți trebuie să includă o copie citibilă a acestor notificări de atribuire din acest fișier de NOTIFICARE, cu excepția notificărilor care nu se referă la nicio parte din Lucrările derivate, în cel puțin unul din următoarele locuri: în fișierul text de NOTIFICARE distribuit ca parte din Lucrările derivate; în formatul sau documentația Sursă, dacă acestea sunt furnizate cu Lucrările derivate; sau în ceea ce afișează Lucrările derivate, dacă și oriunde apar în mod normal astfel de notificări privind terțe părți. Conținutul fișierului de NOTIFICARE are doar scop informativ și nu modifică Licența. Puteți adăuga propriile Dvs. notificări de atribuire în cadrul Lucrărilor derivate pe care le distribuiți, împreună cu sau în completarea textului de NOTIFICARE din Lucrare, cu condiția ca astfel de notificări de atribuire suplimentare să nu poată fi interpretate ca modificând Licența.

Puteți adăuga propria Dvs. declarație privind drepturile de autor la modificările Dvs. și puteți furniza termeni și condiții de licență suplimentare sau diferite pentru utilizarea, reproducerea sau distribuirea modificărilor Dvs. sau pentru orice alte Lucrări derivate per ansamblu, cu condiția ca utilizarea, reproducerea și distribuirea de către Dvs. a Lucrării să respecte de altfel condițiile indicate în această Licență.
5. Transmiterea contribuțiilor. Dacă nu declarați în mod explicit altceva, orice Contribuție transmisă intenționat pentru a fi inclusă în Lucrare de către Dvs. către Licențiator va fi supusă termenilor și condițiilor din această Licență, fără termeni sau condiții suplimentare. Cu toate acestea, nicio prevedere din prezenta nu va înlocui sau modifica termenii niciunui acord de licență separat pe care l-ați încheiat cu Licențiatorul cu privire la astfel de Contribuții.
 6. Mărcile comerciale. Această Licență nu acordă permisiunea de a utiliza nume comerciale, mărci comerciale, mărci de servicii sau nume de produse ale Licențiatorului, cu excepția situațiilor în care acest lucru este necesar și obișnuit pentru a descrie originea Lucrării și a reproduce conținutul fișierului de NOTIFICARE.
 7. Exonerarea de răspundere privind garanția. Dacă nu este impus de legislația aplicabilă sau convenit în scris, Licențiatorul furnizează Lucrarea (și fiecare Colaborator își furnizează Contribuțiile) „CA ATARE”, FĂRĂ GARANȚII SAU CONDIȚII DE ORICE FEL, fie exprese, fie implicite, inclusiv, dar fără limitare la orice garanții sau condiții de TITLU, NEÎNCĂLCARE A UNOR DREPTURI, VANDABILITATE sau ADECVARE PENTRU UN ANUMIT SCOP. Dvs. vă revine responsabilitatea de a determina adecvarea utilizării sau redistribuirii lucrării și vă asumați riscurile asociate cu exercitarea permisiunilor conform acestei Licențe.
 8. Limitarea răspunderii. În niciun caz și conform niciunei definiții legale, fie din cauza unui prejudiciu (inclusiv neglijență), prin contract sau altfel, decât dacă este impus prin legislația aplicabilă (cum ar fi prin acte intenționate și de neglijență extremă) sau convenit în scris, niciun Colaborator nu va purta vreo responsabilitate față de Dvs. pentru daune, inclusiv daune directe, indirecte, speciale, accidentale sau produse pe cale de consecință de niciun tip, care apar ca urmare a acestei Licențe sau în urma utilizării sau imposibilității de a utiliza Lucrarea (inclusiv, dar fără limitare la daune pentru pierderi de reputație, încetarea activităților, defectarea sau deteriorarea unor computere sau orice alte tipuri de daune sau pierderi comerciale), chiar dacă un astfel de Colaborator a primit o avertizare cu privire la posibilitatea producerii unor astfel de daune.

9. Acceptarea garanției și responsabilitatea suplimentară. În cadrul redistribuirii Lucrării sau a Lucrărilor derivate din aceasta, puteți alege să oferiți și să percepeți o taxă în schimb pentru asistență, garanție, indemnități sau alte obligații de răspundere și/sau drepturi care corespund cu această Licență. Cu toate acestea, asumându-vă aceste obligații, aveți permisiunea de a acționa numai în numele Dvs. propriu și pe propria Dvs. răspundere, nu în numele niciunui alt Colaborator și numai dacă sunteți de acord să indemnizați, să apărați și să absolviți orice Colaborator de orice răspundere apărută sau reclamații efectuate împotriva sa din cauza faptului că dvs. ați acceptat orice astfel de garanție sau răspundere suplimentară.

SFÂRȘITUL TERMENILOR ȘI CONDIȚIILOR

RapidJSON

Copyright © 2015 THL A29 Limited, o companie Tencent, și Milo Yip. Toate drepturile rezervate.

Dacă ați descărcat o copie a fișierului binar RapidJSON de la Tencent, rețineți că fișierul binar RapidJSON este oferit sub Licență MIT.

Dacă ați descărcat o copie a codului sursă RapidJSON de la Tencent, rețineți că acest cod sursă RapidJSON este oferit sub Licență MIT, cu excepția componentelor de la terți indicate mai jos, care fac obiectul unor termeni de licență diferiți. Pentru integrarea RapidJSON în proiectele dvs. poate fi necesară conformarea cu Licența MIT, precum și cu celelalte licențe aplicabile la componentele de la terți incluse în RapidJSON. Pentru a evita licența JSON problematică în proiectele dvs., este suficient să excludeți directorul bin/jsonchecker/, deoarece este singurul cod care face obiectul licenței JSON.

O copie a Licenței MIT este inclusă în acest fișier.

Alte dependențe și licențe:

Software open source oferit sub Licență BSD:

msinttypes r29

Copyright © 2006–2013 Alexander Chemeris

Toate drepturile rezervate.

Redistribuirea sau utilizarea în formatul sursă sau binar, cu sau fără modificare, este permisă dacă sunt respectate următoarele condiții:

- La redistribuirea codului sursă trebuie să se păstreze notificarea privind drepturile de autor de mai sus, această listă de condiții și declarația de exonerare de răspundere de mai jos.
- La redistribuirea în format binar trebuie să se reproducă notificarea privind drepturile de autor de mai sus, această listă de condiții și declarația de exonerare de răspundere de mai jos în documentație și/sau alte materiale furnizate cu distribuția.
- Nici numele deținătorului drepturilor de autor, nici numele colaboratorilor acestuia nu pot fi utilizate pentru a susține sau promova produse derivate din acest software fără permisiune prealabilă în acest sens, acordată în scris.

ACEST SOFTWARE ESTE FURNIZAT DE MANAGERI ȘI COLABORATORI „CA ATARE” ȘI SUNT NEGATE ORICE GARANȚII EXPRESE SAU IMPLICITE, INCLUSIV, DAR FĂRĂ LIMITARE LA GARANȚII IMPLICITE DE VANDABILITATE ȘI ADECVARE PENTRU UN ANUMIT SCOP. ÎN NICIUN CAZ MANAGERII ȘI COLABORATORII NU VOR AVEA RESPONSABILITATEA PENTRU NICIUN FEL DE DAUNE DIRECTE, INDIRECTE, ACCIDENTALE, SPECIALE, PUNITIVE SAU PRODUSE PE CALE DE CONSECINȚĂ (INCLUSIV, DAR FĂRĂ LIMITARE LA FURNIZAREA SAU ÎNLOCUIREA DE BUNURI SAU SERVICII, PIERDEREA UZULUI, PIERDERI DE DATE, DE PROFIT SAU ÎNTRERUPEREA ACTIVITĂȚII COMERCIALE), INDIFERENT DE MODUL ÎN CARE AU APĂRUT ȘI DE ORICE DEFINIȚIE A RESPONSABILITĂȚII, FIE ÎN CADRUL UNUI CONTRACT, CA RESPONSABILITATE STRICTĂ SAU PREJUDICIU (INCLUSIV NEGLIJENȚĂ SAU DE ALT TIP), CARE APAR ÎN ORICE MOD ÎN URMA UTILIZĂRII ACESTUI SOFTWARE, CHIAI DACĂ PERSOANA A FOST AVERTIZATĂ DE POSIBILITATEA PRODUCERII UNOR ASTFEL DE DAUNE.

Software open source oferit sub Licență JSON:

json.org
Copyright © 2002 JSON.org
Toate drepturile rezervate.

JSON_checker
Copyright © 2002 JSON.org
Toate drepturile rezervate.

Termenii Licenței JSON:

Prin prezenta, se acordă gratuit oricărei persoane care obține o copie acestui software și a fișierelor de documentație asociate („Software-ul”) permisiunea de a tranzacționa Software-ul fără restricții, inclusiv fără limitarea drepturilor de a utiliza, copia, modifica, fuziona, publica, distribui, sublicenția și/sau vinde copii ale Software-ului și de a le permite persoanelor cărora le este furnizat Software-ul să facă acest lucru, cu respectarea următoarelor condiții:

Notificarea privind drepturile de autor și cea de permisiune de mai sus vor fi incluse în toate copiile și porțiunile substanțiale ale Software-ului.

Software-ul va fi utilizat în scopuri etice, și nu imorale.

SOFTWARE-UL ESTE FURNIZAT „CA ATARE”, FĂRĂ GARANȚII DE ORICE FEL, EXPRESE SAU IMPLICITE, INCLUSIV, DAR FĂRĂ LIMITARE LA, GARANȚII DE VANDABILITATE, ADECVARE PENTRU UN ANUMIT SCOP ȘI NEÎNCĂLCAREA UNOR DREPTURI. ÎN NICIUN CAZ AUTORII SAU DEȚINĂTORII DREPTURILOR DE AUTOR NU VOR AVEA RESPONSABILITATEA PENTRU NICIUN FEL DE RECLAMAȚII, DAUNE SAU ALTE RĂSPUNDERI, INDIFERENT DACĂ ACESTEA AU APĂRUT ÎN CADRUL UNUI CONTRACT, PRIN PREJUDICIU SAU ÎN ALT MOD, ÎN LEGĂTURĂ SAU FĂRĂ LEGĂTURĂ CU SOFTWARE-UL, CU UTILIZAREA SOFTWARE-ULUI SAU TRANZACȚIONAREA ACESTUIA.

Termenii Licenței MIT:

Prin prezenta, se acordă gratuit oricărei persoane care obține o copie acestui software și a fișierelor de documentație asociate („Software-ul”) permisiunea de a tranzacționa Software-ul fără restricții, inclusiv fără limitarea drepturilor de a utiliza, copia, modifica, fuziona, publica, distribui, sublicenția și/sau vinde copii ale Software-ului și de a le permite persoanelor cărora le este furnizat Software-ul să facă acest lucru, cu respectarea următoarelor condiții:

Notificarea privind drepturile de autor și cea de permisiune de mai sus vor fi incluse în toate copiile și porțiunile substanțiale ale Software-ului.

SOFTWARE-UL ESTE FURNIZAT „CA ATARE”, FĂRĂ GARANȚII DE ORICE FEL, EXPRESE SAU IMPLICITE, INCLUSIV, DAR FĂRĂ LIMITARE LA, GARANȚII DE VANDABILITATE, ADECVARE PENTRU UN ANUMIT SCOP ȘI NEÎNCĂLCAREA UNOR DREPTURI. ÎN NICIUN CAZ AUTORII SAU DEȚINĂTORII DREPTURILOR DE AUTOR NU VOR AVEA RESPONSABILITATEA PENTRU NICIUN FEL DE RECLAMAȚII, DAUNE SAU ALTE RĂSPUNDERI, INDIFERENT DACĂ ACESTEA AU APĂRUT ÎN CADRUL UNUI CONTRACT, PRIN PREJUDICIU SAU ÎN ALT MOD, ÎN LEGĂTURĂ SAU FĂRĂ LEGĂTURĂ CU SOFTWARE-UL, CU UTILIZAREA SOFTWARE-ULUI SAU TRANZACȚIONAREA ACESTUIA.